

Ročník 2000



SBÍRKA ZÁKONŮ

ČESKÁ REPUBLIKA

Částka 111

Rozeslána dne 22. listopadu 2000

Cena Kč 41,60

O B S A H:

397. Vyhláška Národního bezpečnostního úřadu, kterou se mění vyhláška Národního bezpečnostního úřadu č. 245/1998 Sb., o osobnostní způsobilosti a vzorech tiskopisů používaných v oblasti personální bezpečnosti

397**VYHLÁŠKA****Národního bezpečnostního úřadu**

ze dne 9. listopadu 2000,

**kterou se mění vyhláška Národního bezpečnostního úřadu č. 245/1998 Sb.,
o osobnostní způsobilosti a vzorech tiskopisů
používaných v oblasti personální bezpečnosti**

Národní bezpečnostní úřad stanoví podle § 22 odst. 5, § 33 odst. 9 a § 47 odst. 2 zákona č. 148/1998 Sb., o ochraně utajovaných skutečností a o změně některých zákonů, ve znění zákona č. 363/2000 Sb.:

Čl. I

Vyhláška č. 245/1998 Sb., o osobnostní způsobilosti a vzorech tiskopisů používaných v oblasti personální bezpečnosti, se mění takto:

1. V § 1 odst. 4 písm. a) se slova „I. a“ zrušují.
2. § 4 včetně nadpisu zní:

„§ 4**Bezpečnostní dotazník**

Bezpečnostní dotazník je uveden v příloze č. 1; poskytuje se v písemné nebo elektronické formě.“.

3. Za § 4 se vkládá nový § 4a, který zní:

„§ 4a

Vzor prohlášení k osobnostní způsobilosti je uveden v příloze č. 2.“.

4. V § 5 se číslice „2“ nahrazuje číslicí „3“.
5. Příloha č. 1 zní:

„Příloha č. 1 k vyhlášce č. 245/1998 Sb.

NÁRODNÍ BEZPEČNOSTNÍ ÚŘAD



DOTAZNÍK PRO BEZPEČNOSTNÍ PROVĚRKU FYZICKÉ OSOBY

ZÁKLADNÍ ČÁST

SOUHLAS S PROVEDENÍM BEZPEČNOSTNÍ PROVĚRKY

Navrhovaná osoba

Jméno	<input type="text"/>
Příjmení	<input type="text"/>
Rodné číslo	<input type="text"/> / <input type="text"/>

Souhlasím, aby Národní bezpečnostní úřad shromažďoval a vedl údaje o mé osobě v souladu s platnou právní úpravou ochrany osobních údajů.

Souhlasím s provedením bezpečnostní prověrky níže uvedeného stupně podle zákona č. 148/1998 Sb., o ochraně utajovaných skutečností a o změně některých zákonů, ve znění pozdějších předpisů, k mé osobě a potvrzuji, že jsem byl(a) seznámen(a) s podmínkami a způsobem provedení bezpečnostní prověrky pro stupeň utajení:

VYHRAZENÉ	<input type="checkbox"/>	I. stupeň
DŮVĚRNÉ	<input type="checkbox"/>	II. stupeň
TAJNÉ	<input type="checkbox"/>	III. stupeň
PŘÍSNĚ TAJNÉ	<input type="checkbox"/>	IV. stupeň

V případě, že vyplňujete doplňující části, vyplňte evidenční čísla doplňujících částí dotazníku; toto číslo se nachází v levé části, svisle orientováno:

DOPLŇUJÍCÍ ČÁST I.	<input type="text"/>
DOPLŇUJÍCÍ ČÁST II.	<input type="text"/>

Dne	<input type="text"/> . <input type="text"/> . <input type="text"/>
Podpis	<input type="text"/>

Statutární orgán, razítko, podpis a datum

<input type="text"/>
<input type="text"/>
<input type="text"/>
<input type="text"/>
<input type="text"/>

.....

INFORMACE O BEZPEČNOSTNÍ PROVĚRCE

Bezpečnostní prověrka se provádí u osob, které budou pracovat a seznamovat se s utajovanými skutečnostmi.

Její součástí jsou různé dotazy vztahující se k Vaší osobě. Zaměřují se kromě základních dat na okolnosti, chování nebo aktivity, které by mohly být důvodem pro nevydání osvědčení pro styk s utajovanými skutečnostmi. Takovými okolnostmi jsou zejména činnost proti zájmům České republiky a proti zájmům, k jejichž ochraně se Česká republika zavázala, činnost směřující k potlačování lidských práv nebo svobod, případně podpora takové činnosti. Dále to mohou být styky s osobou nebo osobami, jež vyvíjely nebo vyvíjí činnost proti zájmům České republiky. Důvodem pro nevydání osvědčení pro styk s utajovanými skutečnostmi může být rovněž takové chování a způsob života, mající vliv na ovlivnitelnost, důvěryhodnost nebo schopnost utajovat skutečnosti (např. nadměrné požívání alkoholu nebo drog, finanční problémy). Negativním faktorem může být také skutečnost vedoucí k Vaší vydíratelnosti a konečně pravomocné odsouzení či probíhající trestní stíhání.

Součástí bezpečnostní prověrky může být bezpečnostní pohovor, v rámci kterého budete požádáni o vysvětlení nejasných bodů dotazníku nebo o podání doplňujících informací získaných při provádění Vaší bezpečnostní prověrky.

O mechanismech bezpečnostní prověrky, Vašich právech a povinnostech je povinen Vás informovat a poučit statutární orgán nebo jím pověřený bezpečnostní ředitel.

Základem bezpečnostní prověrky je řádné vyplnění bezpečnostního dotazníku, který máte před sebou. **Každá položka musí být vyplněna** a pokud žádaný údaj neexistuje nebo není k dispozici, je třeba postupovat v souladu s obecnými pokyny pro vyplnění dotazníku.

Pro bezpečnostní prověrku I. stupně slouží základní část bezpečnostního dotazníku.

Pro bezpečnostní prověrku II. stupně slouží základní a první doplňující část bezpečnostního dotazníku.

Pro bezpečnostní prověrku III. a IV. stupně slouží základní a obě doplňující části bezpečnostního dotazníku.

Pokud uznáte za vhodné po vyplnění příslušných částí bezpečnostního dotazníku ústně se vyjádřit k jakýmkoli otázkám, označte to na tomto místě:

ANO

NE

Datum

Podpis

OBECNÉ POKYNY PRO VYPLNĚNÍ DOTAZNÍKU

1. Vše vyplňte pečlivě čitelným hůlkovým písmem, nejlépe plnicím perem, případně modrou nebo černou propisovací tužkou tak, že do jedné kolonky vpisujete pouze jeden znak. Využijte vzoru písma.
Tabulka se vzorem písma:

Á	B	Č	Ď	Ě	F	G	H	CH	Í	J	K	L	M	Ň	Ó	P	Q	Ř	Š	Ť	Ú	Ů	V	W	X	Ý	Ž	1	2	3	4	5	6	7	8	9	0
---	---	---	---	---	---	---	---	----	---	---	---	---	---	---	---	---	---	---	---	---	---	---	---	---	---	---	---	---	---	---	---	---	---	---	---	---	---

2. Vyplňujte zleva doprava.
3. Mezi jednotlivými slovy vynechte jedno políčko.
4. Volba odpovědi se v kolonce vyznačuje křížkem takto: , v případě omylu chybný údaj zakroužkujte.
5. Časové údaje (datum narození, vydání dokladů apod.) zapisujete osmi číslicemi, např. 1. června 1998 vyplňte takto:

01 . 06 . 1998

V případě, že časový údaj není omezen hranicí **Do**, kolonku nevyplňujte.
Není-li Vaše rodné číslo desetimístné, nevyplňujte v pořadí desáté pole.

6. Akademické tituly uvádějte s tečkou: **RNDr., Ing.**; užíváte-li více titulů oddělte je prázdným polem.

RNDR . ING .

7. U telefonu uvádějte pouze číslo účastnické stanice s **ÚTO**, např. pražské číslo 625 800 vyplňte:

mezistátní 420 / 2 / 625800

vnitrostátní 02 / 625800

8. U Vámi nezjistitelných údajů napište „**neznám**“ nebo „**nelze zjistit**“. U zemřelých osob rodné číslo v kolonce vyplňte **nulami**, ostatní údaje uveďte.
9. Při nedostatku místa v předtištěných kolonkách napište potřebné údaje v oddílu „**Pokračování**“ základní, případně doplňující části.
10. Každou stránku na vyznačeném místě vlastnoručně podepište a vyplňte datem.
11. Pro vyplnění doplňujících částí se řiďte pokyny pro práci s doplňujícími částmi.

Datum . .

Podpis

--

BEZPEČNOSTNÍ DOTAZNÍK ZÁKLADNÍ ČÁST

Foto

1. Základní identifikační údaje

1.1 Jméno	<input style="width: 100%;" type="text"/>		
1.2 Příjmení	<input style="width: 100%;" type="text"/>		
1.3 Titul před jm.	<input style="width: 60%;" type="text"/>	1.4 Titul za jménem	<input style="width: 20%;" type="text"/>
1.5 Rodné příjmení	<input style="width: 100%;" type="text"/>		
1.6 Dříve I. užívaná příjmení	<input style="width: 100%;" type="text"/>		
II.	<input style="width: 100%;" type="text"/>		

2. Údaje o narození

2.1 Datum narození	<input style="width: 15%;" type="text"/> . <input style="width: 15%;" type="text"/> . <input style="width: 20%;" type="text"/>	2.2 Rodné číslo	<input style="width: 20%;" type="text"/> / <input style="width: 20%;" type="text"/>
2.3 Místo narození	<input style="width: 100%;" type="text"/>		
2.4 Okres, obvod	<input style="width: 100%;" type="text"/>		
2.5 Stát	<input type="checkbox"/> Česká republika	<input type="checkbox"/> Jiný	
2.5.1 Stát (vyplňte po volbě jiný)	<input style="width: 100%;" type="text"/>		

3. Adresa trvalého pobytu

3.1 Obec	<input style="width: 100%;" type="text"/>		
	<input style="width: 100%;" type="text"/>		
3.2 Okres, obvod	<input style="width: 100%;" type="text"/>		
3.3 Ulice	<input style="width: 100%;" type="text"/>		
	<input style="width: 100%;" type="text"/>		
3.4 Číslo popisné (nebo evidenční)	<input style="width: 20%;" type="text"/>	3.5 Číslo orientační	<input style="width: 20%;" type="text"/>
3.6 PSČ	<input style="width: 10%;" type="text"/> <input style="width: 10%;" type="text"/>	3.7 Stát	<input type="checkbox"/> Česká republika <input type="checkbox"/> Jiný
3.7.1 Stát (vyplňte po volbě jiný)	<input style="width: 100%;" type="text"/>		
3.8 Telefon (ÚTO, účastnické číslo)	<input style="width: 20%;" type="text"/> / <input style="width: 20%;" type="text"/>		

Datum . .

Podpis

4. Adresa jiného místa, kde se zdržujete nebo užíváte k bydlení déle než 6 měsíců v roce

4.1 Obec

4.2 Okres, obvod

4.3 Ulice

4.4 Číslo popisné (nebo evidenční) 4.5 Číslo orientační

4.6 PSČ 4.7 Stát Česká republika Jiný

4.7.1 Stát (vyplňte po volbě jiný)

4.8 Telefon (ÚTO, účastnické číslo) /

5. Rodinný stav

Svobodný / á Ženatý / vdaná Rozvedený / á Vdovec / vdova Druh / družka

6. Státní občanství

6.1 Současné

6.2 Další současné

6.3 Předchozí

7. Občanský průkaz

7.1 Série Číslo

7.2 Datum vydání . . Datum platnosti . .

7.3 Vydal

**8. Současný zaměstnavatel nebo povolání
(v případě, že se o zaměstnání ucházíte, uveďte v Pokračování o jaké se jedná a u jakého statutárního orgánu; pokud jste nezaměstnaný(á) do kolony 8.1 napište „nezaměstnaný(á)“)**

8.1 Povolání
(např.: podnikatel, služební poměr, pracovní poměr, pracovně právní vztah, pracovní vztah)

8.2 Zaměstnavatel

8.3 IČ

Datum . .

Podpis

8.4 Obec

8.5 Okres, obvod

8.6 Ulice

8.7 Číslo popisné (nebo evidenční) 8.8 Číslo orientační

8.9 PSČ 8.10 Stát Česká republika Jiný

8.10.1 Stát (vyplňte po volbě jiný)

8.11 Telefon (ÚTO, účastnické číslo) /

8.12 Pracovní zařazení

8.13 Zaměstnán od . .

9. Přehled předchozích zaměstnavatelů a povolání v posledních 5 letech

9.1.1 Zaměstnavatel

9.1.2 IČ

9.1.3 Obec

9.1.4 Okres, obvod

9.1.5 Ulice

9.1.6 Číslo popisné (nebo evidenční) 9.1.7 Číslo orientační

9.1.8 PSČ 9.1.9 Stát Česká republika Jiný

9.1.9.1 Stát (vyplňte po volbě jiný)

9.1.10 Poslední pracovní zařazení

9.1.11 Zaměstnán od . . 9.1.12 do . .

9.2.1 Zaměstnavatel

9.2.2 IČ

Datum . .

Podpis

10. Životopis

Napište vlastní rukou a pojměte jej jako zamyšlení nad svým dosavadním životem formou volného vyprávění o sobě.

Doporučujeme Vám následující strukturu: – rodina,

- škola příprava na zaměstnání,
- existenční osamostatnění,
- soukromý, partnerský a rodinný život,
- zaměstnání,
- způsob trávení volného času (zájmy, koníčky),
- tělesné a duševní zdraví.

10.1 Jméno

10.2 Příjmení

10.3 Rodné číslo /

10.4 Text životopisu:

1 _____

2 _____

3 _____

4 _____

5 _____

6 _____

7 _____

8 _____

9 _____

10 _____

11 _____

12 _____

13 _____

14 _____

15 _____

16 _____

17 _____

18 _____

19 _____

20 _____

Datum . .

Podpis

21

22

23

24

25

26

27

28

29

30

31

32

33

34

35

36

37

38

39

40

41

42

43

44

45

46

47

48

49

Datum . .

Podpis

--

50

51

52

53

54

55

56

57

58

59

60

61

62

63

64

65

66

67

68

69

70

Čestně prohlašuji, že jsem údaje uvedl(a) pravdivě.

10.5 Dne

 . .

10.6 Podpis

NÁRODNÍ BEZPEČNOSTNÍ ÚŘAD



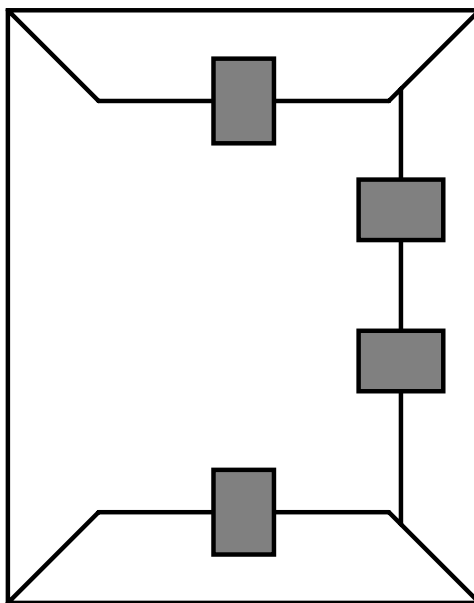
DOTAZNÍK PRO BEZPEČNOSTNÍ PROVĚRKU FYZICKÉ OSOBY

DOPLŇUJÍCÍ ČÁST I.

POKYNY PRO PRÁCI S DOPLŇUJÍCÍ ČÁSTÍ DOTAZNÍKU

S obsahem doplňujících částí bezpečnostního dotazníku není statutární orgán oprávněn se seznámit. Řiďte se proto prosím následujícími pokyny:

1. Doplnující část vyplňte pečlivě a v souladu s pokyny pro vyplnění dotazníku v základní části.
2. Po vyplnění doplňujících částí I. nalepte Váš hologram na místo pro něj vyznačené.
3. Do připravené obálky vložte černé papíry, doplňující část I. nebo i doplňující část II. spolu s posudkem o osobnostní způsobilosti nebo prohlášením o osobnostní způsobilosti. Černé papíry vložte tak, aby doplňující část(i) byla(y) v obálce mezi nimi. Jedná-li se o digitalizovanou formu bezpečnostního dotazníku, vložte do obálky rovněž disketu.
4. Na obálku napište své jméno, příjmení a rodné číslo.
5. Obálku zalepte.
6. Nalepte na obálku bezpečnostní hologramy podle obrázku.
7. Obálku odevzdejte spolu s ostatními podkladovými materiály Vašemu statutárnímu orgánu.



Datum . .

Podpis

BEZPEČNOSTNÍ DOTAZNÍK

DOPLŇUJÍCÍ ČÁST I.

 místo pro
bezpečnostní hologram

11. Cestovní doklady (všechny druhy i vydané cizími státy)

11.1.1 Číslo dokladu	<input style="width: 100%;" type="text"/>		
11.1.2 Vydal orgán	<input style="width: 100%;" type="text"/>		
	<input style="width: 100%;" type="text"/>		
11.1.3 Datum vydání	<input style="width: 20px;" type="text"/> . <input style="width: 20px;" type="text"/> . <input style="width: 40px;" type="text"/>	11.1.4 Platnost do	<input style="width: 20px;" type="text"/> . <input style="width: 20px;" type="text"/> . <input style="width: 40px;" type="text"/>
11.1.5 Druh	<input type="checkbox"/> cestovní pas	<input type="checkbox"/> služební pas	<input type="checkbox"/> diplomatický pas
	<input type="checkbox"/> cestovní průkaz	<input type="checkbox"/> jiný	
11.1.6 Vydal stát	<input style="width: 100%;" type="text"/>		
11.2.1 Číslo dokladu	<input style="width: 100%;" type="text"/>		
11.2.2 Vydal orgán	<input style="width: 100%;" type="text"/>		
	<input style="width: 100%;" type="text"/>		
11.2.3 Datum vydání	<input style="width: 20px;" type="text"/> . <input style="width: 20px;" type="text"/> . <input style="width: 40px;" type="text"/>	11.2.4 Platnost do	<input style="width: 20px;" type="text"/> . <input style="width: 20px;" type="text"/> . <input style="width: 40px;" type="text"/>
11.2.5 Druh	<input type="checkbox"/> cestovní pas	<input type="checkbox"/> služební pas	<input type="checkbox"/> diplomatický pas
	<input type="checkbox"/> cestovní průkaz	<input type="checkbox"/> jiný	
11.2.6 Vydal stát	<input style="width: 100%;" type="text"/>		

12. Základní či náhradní vojenská služba, případně civilní služba

12.1 Voják	<input type="checkbox"/> ano	<input type="checkbox"/> ne
12.1.1 Číslo vojenské knížky	<input style="width: 100%;" type="text"/>	
12.1.2 Večen v evidenci ÚVS	<input style="width: 100%;" type="text"/>	
12.1.3 Dosažená vojenská hodnost	<input style="width: 100%;" type="text"/>	
12.1.4 Základní (náhradní) vojenská služba od	<input style="width: 20px;" type="text"/> . <input style="width: 20px;" type="text"/> . <input style="width: 40px;" type="text"/>	12.1.5 do
		<input style="width: 20px;" type="text"/> . <input style="width: 20px;" type="text"/> . <input style="width: 40px;" type="text"/>
12.2 Zánik branné povinnosti	<input type="checkbox"/> ano	<input type="checkbox"/> ne
12.2.1 Důvod zániku branné povinnosti	<input style="width: 100%;" type="text"/>	
	<input style="width: 100%;" type="text"/>	
12.3 Trvalá neschopnost vojenské činné služby	<input type="checkbox"/> ano	<input type="checkbox"/> ne

 Datum . .

Podpis

12.4 Nastoupení k výkonu civilní služby ano ne

12.4.1 Doba výkonu civilní služby od . . 12.4.2 do . .

12.4.3 Název organizace výkonu civilní služby

12.4.4 IČ

12.5 Jiné důvody zániku branné povinnosti

12.6 Služba v cizí armádě ano ne

12.6.1 Doba služby od . . 12.6.2 do . .

12.6.3 Místo výkonu (útvár, velitelství)

13. Služební poměr včetně minulých

ano ne

13.1.1 Název rezortu (útváru, součásti nebo složky)

13.1.2 Trvání služebního poměru od . . 13.1.3 do . .

13.1.4 Dosažená hodnost

13.2.1 Název rezortu (útváru, součásti nebo složky)

13.2.2 Trvání služebního poměru od . . 13.2.3 do . .

13.2.4 Dosažená hodnost

14. Vznesená a sdělená obvinění z trestných činů a pravomocná odsouzení (včetně zahlazených, amnestovaných apod.)

14.1.1 Zákonné označení trestného činu

14.1.2 Datum zahájení trestního stíhání . . 14.1.3 Datum ukončení trestního stíhání . .

Datum . .

Podpis

14.1.4	Trestní stíhání vedl orgán	<input type="text"/>
		<input type="text"/>
14.1.5.1	Název soudu	<input type="text"/>
		<input type="text"/>
14.1.5.2	Rozhodnutí ze dne	<input type="text"/> . <input type="text"/> . <input type="text"/>
14.1.5.3	Číslo jednací	<input type="text"/>
14.1.6.1	Rozhodnutí o zastavení trestního stíhání – důvod	<input type="text"/>
		<input type="text"/>
14.1.6.2	Ze dne	<input type="text"/> . <input type="text"/> . <input type="text"/>
14.1.7.1	Rozhodnutí o přerušení trestního stíhání – důvod	<input type="text"/>
		<input type="text"/>
14.1.7.2	Ze dne	<input type="text"/> . <input type="text"/> . <input type="text"/>
14.1.8.1	Rozhodnutí o postoupení k mimosoudnímu řízení – důvod	<input type="text"/>
		<input type="text"/>
14.1.8.2	Ze dne	<input type="text"/> . <input type="text"/> . <input type="text"/>
14.2.1	Zákonné označení trestného činu	<input type="text"/>
14.2.2	Datum zahájení trestního stíhání	<input type="text"/> . <input type="text"/> . <input type="text"/>
		14.2.3 Datum ukončení trestního stíhání <input type="text"/> . <input type="text"/> . <input type="text"/>
14.2.4	Trestní stíhání vedl orgán	<input type="text"/>
		<input type="text"/>
14.2.5.1	Název soudu	<input type="text"/>
		<input type="text"/>
14.2.5.2	Rozhodnutí ze dne	<input type="text"/> . <input type="text"/> . <input type="text"/>
14.2.5.3	Číslo jednací	<input type="text"/>
14.2.6.1	Rozhodnutí o zastavení trestního stíhání – důvod	<input type="text"/>
		<input type="text"/>
14.2.6.2	Ze dne	<input type="text"/> . <input type="text"/> . <input type="text"/>

<input type="text"/>
<input type="text"/>
<input type="text"/>
<input type="text"/>

Datum . .

Podpis

14.2.7.1	Rozhodnutí o přerušení trestního stíhání – důvod	<input type="text"/>
14.2.7.2	Ze dne	<input type="text"/> . <input type="text"/> . <input type="text"/>
14.2.8.1	Rozhodnutí o postoupení k mimořádnému řízení – důvod	<input type="text"/>
14.2.8.2	Ze dne	<input type="text"/> . <input type="text"/> . <input type="text"/>

15. Členství v orgánech organizací v posledních 5 letech (např. ve statutárních orgánech či dozorčích radách)

	<input type="checkbox"/> ano	<input type="checkbox"/> ne
15.1.1	Název	<input type="text"/>
15.1.2	IČ	<input type="text"/>
15.1.3	Období od	<input type="text"/> . <input type="text"/> . <input type="text"/>
15.1.4	do	<input type="text"/> . <input type="text"/> . <input type="text"/>
15.1.5	Funkce	<input type="text"/>
15.2.1	Název	<input type="text"/>
15.2.2	IČ	<input type="text"/>
15.2.3	Období od	<input type="text"/> . <input type="text"/> . <input type="text"/>
15.2.4	do	<input type="text"/> . <input type="text"/> . <input type="text"/>
15.2.5	Funkce	<input type="text"/>
15.3.1	Název	<input type="text"/>
15.3.2	IČ	<input type="text"/>
15.3.3	Období od	<input type="text"/> . <input type="text"/> . <input type="text"/>
15.3.4	do	<input type="text"/> . <input type="text"/> . <input type="text"/>
15.3.5	Funkce	<input type="text"/>

Datum . .

Podpis

16. Podnikatelská nebo jiná výdělečná činnost v posledních 5 letech

ano ne

16.1.1 Název

16.1.2 Předmět činnosti

16.1.3 IČ

16.1.4 Období od . . 16.1.5 do . .

16.1.6 Forma účasti (vyplňte v případě, že se jedná (jednalo) o právnickou osobu)

16.1.7 Celkový zisk po zdanění z této činnosti , Kč

16.2.1 Název

16.2.2 Předmět činnosti

16.2.3 IČ

16.2.4 Období od . . 16.2.5 do . .

16.2.6 Forma účasti (vyplňte v případě, že se jedná (jednalo) o právnickou osobu)

16.2.7 Celkový zisk po zdanění z této činnosti , Kč

17. Pobyty v zahraničí

17.1.1 Pobyty v zahraničí delší než 30 dnů po dosažení věku 18 let ano ne

17.1.2 Stát

17.1.3 Adresa

17.1.4 Důvod pobytu

17.1.5 Doba pobytu od . . 17.1.6 do . .

Datum . .

Podpis

17.2.2 Stát

17.2.3 Adresa

17.2.4 Důvod pobytu

17.2.5 Doba pobytu od . . 17.2.6 do . .

17.3.2 Stát

17.3.3 Adresa

17.3.4 Důvod pobytu

17.3.5 Doba pobytu od . . 17.3.6 do . .

17.4.1 Pobyt v zahraničí kratší než 30 dní, jejichž celková délka přesáhla 120 dní v kalendářním roce za posledních 5 let.

V případě, že jste navštívil(a) opakovaně a za stejným účelem jeden stát, uveďte tento stát pouze jednou. Do kolonky 17.4.4 pak uveďte za rok do závorky četnost návštěv např. 1995 (4 ×) nebo jednotlivé roky oddělte prázdným políčkem, např. 1994 1995 1996.

ano ne

17.4.2 Stát

17.4.3 Důvod pobytu

17.4.4 Období (pouze roky)

17.5.2 Stát

17.5.3 Důvod pobytu

17.5.4 Období (pouze roky)

17.6.2 Stát

17.6.3 Důvod pobytu

17.6.4 Období (pouze roky)

Datum . .

Podpis

17.7.2 Stát	<input type="text"/>
17.7.3 Důvod pobytu	<input type="text"/>
17.7.4 Období (pouze roky)	<input type="text"/>

18. Majetkové poměry

18.1 Zhodnocení Vaší finanční situace

<input type="checkbox"/> bezpečně zajištěná	<input type="checkbox"/> zvládnutelná
<input type="checkbox"/> obtížně zvládnutelná	<input type="checkbox"/> nezvládnutelná

18.2 Počet na Vás finančně závislých osob

18.3 Vztah k Vaší osobě

Osoba I.	Jméno	<input type="text"/>	Příjmení	<input type="text"/>
	Vztah	<input type="text"/>	Rodné číslo	<input type="text"/> / <input type="text"/>
Osoba II.	Jméno	<input type="text"/>	Příjmení	<input type="text"/>
	Vztah	<input type="text"/>	Rodné číslo	<input type="text"/> / <input type="text"/>
Osoba III.	Jméno	<input type="text"/>	Příjmení	<input type="text"/>
	Vztah	<input type="text"/>	Rodné číslo	<input type="text"/> / <input type="text"/>
Osoba IV.	Jméno	<input type="text"/>	Příjmení	<input type="text"/>
	Vztah	<input type="text"/>	Rodné číslo	<input type="text"/> / <input type="text"/>
Osoba V.	Jméno	<input type="text"/>	Příjmení	<input type="text"/>
	Vztah	<input type="text"/>	Rodné číslo	<input type="text"/> / <input type="text"/>

19. Vztahy k nemovitostem

19.1 Vztah k objektu bydlení

<input type="checkbox"/> přímý vlastník	<input type="checkbox"/> spoluvlastník	
<input type="checkbox"/> člen bytového družstva	<input type="checkbox"/> plátcce nájemného	<input type="checkbox"/> ubytován(a) bezplatně

19.2 Vlastní odhad této nemovitosti (máte-li vlastnické právo k této nemovitosti) , 00 Kč

19.3 Vedena u katastrálního úřadu v (ve)

19.4 Počet vlastněných nemovitostí (uvádějte i spoluvlastnictví)

19.4.1.1 I. nemovitost Celkový odhad tržní hodnoty , 00 Kč

19.4.1.2 Vedena u katastrálního úřadu v (ve)

Uvedte způsob nabytí této nemovitosti koupě dar dědictví restituce jiné

Datum . .

Podpis

19.4.2.1 II. nemovitost
Celkový odhad tržní hodnoty , 00 Kč

19.4.2.2 Vedena u katastrálního úřadu v (ve)

Uveďte způsob nabytí této nemovitosti koupě dar dědictví restituce jiné

19.4.3.1 III. nemovitost
Celkový odhad tržní hodnoty , 00 Kč

19.4.3.2 Vedena u katastrálního úřadu v (ve)

Uveďte způsob nabytí této nemovitosti koupě dar dědictví restituce jiné

20. Movitý majetek, vklady, pohledávky, příjmy, výdaje a závazky

20.1.1 Movitý majetek podle druhů (např. automobil, umělecké předměty, starožitnosti, technika a elektronika), jehož hodnota v případě jednoho druhu převyšuje 100 000 Kč; podrobnosti rozepište v Pokračování)

20.1.1.1 Druh

20.1.1.2 Počet kusů 20.1.1.3 Celková hodnota , 00 Kč

20.1.2.1 Druh

20.1.2.2 Počet kusů 20.1.2.3 Celková hodnota , 00 Kč

20.1.3.1 Druh

20.1.3.2 Počet kusů 20.1.3.3 Celková hodnota , 00 Kč

20.1.4.1 Druh

20.1.4.2 Počet kusů 20.1.4.3 Celková hodnota , 00 Kč

20.2.1 Vklady (uveďte všechny Vaše vklady, pokud jejich souhrnná hodnota převyšuje částku 100 000 Kč) ano ne

20.2.2.1 Číslo účtu /

20.2.2.2 Druh

20.2.2.3 Peněžní instituce

20.2.2.4 Aktuální zůstatek , 00 Měna (použijte standardní bankovní kód)

Datum . .

Podpis

20.2.3.1 Číslo účtu	<input type="text"/>	/	<input type="text"/>
20.2.3.2 Druh	<input type="text"/>		
20.2.3.3 Peněžní instituce	<input type="text"/>		
	<input type="text"/>		
20.2.3.4 Aktuální zůstatek	<input type="text"/>	,	<input type="text" value="00"/> Měna <input type="text"/> (použijte standardní bankovní kód)
20.2.4.1 Číslo účtu	<input type="text"/>	/	<input type="text"/>
20.2.4.2 Druh	<input type="text"/>		
20.2.4.3 Peněžní instituce	<input type="text"/>		
	<input type="text"/>		
20.2.4.4 Aktuální zůstatek	<input type="text"/>	,	<input type="text" value="00"/> Měna <input type="text"/> (použijte standardní bankovní kód)
20.3.1 Cenné papíry	<input type="checkbox"/> ano	<input type="checkbox"/> ne	
20.3.2 Číslo účtu ve středisku cenných papírů	<input type="text"/>		
20.3.3 Pokud vlastníte cenné papíry (CP) v souhrnné hodnotě nad 100 000 Kč stanovené podle aktuálního kurzu Burzy cenných papírů nebo RM-systému či v nominální hodnotě u veřejně neobchodovatelných cenných papírů, uveďte jeho:			
20.3.3.1.1 Název	<input type="text"/>		
20.3.3.1.2 Druh	<input type="text"/>		
20.3.3.1.3 ISIN	<input type="text"/>		
20.3.3.1.4 Počet	<input type="text"/>		
20.3.3.1.5 Forma	<input type="checkbox"/> listinná	<input type="checkbox"/> zaknihovaná	
20.3.3.1.6 Pokud je CP listinný, uveďte, kde je deponován	<input type="text"/>		
20.3.3.1.7 Pokud je CP veřejně obchodovatelný, uveďte administrátora emise	<input type="text"/>		
20.3.3.1.8 Pokud není CP veřejně obchodovatelný, uveďte jeho nominální hodnotu v Kč	<input type="text"/>	,	<input type="text" value="00"/> Měna <input type="text"/> (použijte standardní bankovní kód)
20.3.3.2.1 Název	<input type="text"/>		
20.3.3.2.2 Druh	<input type="text"/>		
20.3.3.2.3 ISIN	<input type="text"/>		
20.3.3.2.4 Počet	<input type="text"/>		
20.3.3.2.5 Forma	<input type="checkbox"/> listinná	<input type="checkbox"/> zaknihovaná	

Datum . . Podpis

20.3.3.2.6 Pokud je CP listinný, uveďte, kde je deponován

20.3.3.2.7 Pokud je CP veřejně obchodovatelný, uveďte administrátora emise

20.3.3.2.8 Pokud není CP veřejně obchodovatelný, uveďte jeho nominální hodnotu v Kč , Měna (použijte standardní bankovní kód)

20.3.3.3.1 Název

20.3.3.3.2 Druh

20.3.3.3.3 ISIN

20.3.3.3.4 Počet

20.3.3.3.5 Forma listinná zaknihovaná

20.3.3.3.6 Pokud je CP listinný, uveďte, kde je deponován

20.3.3.3.7 Pokud je CP veřejně obchodovatelný, uveďte administrátora emise

20.3.3.3.8 Pokud není CP veřejně obchodovatelný, uveďte jeho nominální hodnotu v Kč , Měna (použijte standardní bankovní kód)

20.4 Finanční pohledávky ano ne převyšující 100 000 Kč

I. dlužník

II. dlužník

20.5 Roční příjmy po splnění daňových povinností za posledních 5 let

20.5.1 Rok	<input type="text"/>	20.5.2 Příjem	<input type="text"/> , <input type="text" value="00"/>	Kč
20.5.3 Rok	<input type="text"/>	20.5.4 Příjem	<input type="text"/> , <input type="text" value="00"/>	Kč
20.5.5 Rok	<input type="text"/>	20.5.6 Příjem	<input type="text"/> , <input type="text" value="00"/>	Kč
20.5.7 Rok	<input type="text"/>	20.5.8 Příjem	<input type="text"/> , <input type="text" value="00"/>	Kč
20.5.9 Rok	<input type="text"/>	20.5.10 Příjem	<input type="text"/> , <input type="text" value="00"/>	Kč

20.5.11.1 Jiné příjmy než mzda ano ne

20.5.11.2 Výše , Kč

20.5.11.3 Způsob nabytí

Datum . .

Podpis

20.5.12.1 Jiné příjmy než mzda ano ne

20.5.12.2 Výše , 00 Kč

20.5.12.3 Způsob nabytí

20.6 Výdaje a závazky

20.6.1 Průměrné měsíční výdaje za minulý rok , 00 Kč

20.6.2 Mimořádné jednorázové výdaje za minulý rok , 00 Kč

20.6.3 Účel mimořádných výdajů

20.6.4 Finanční závazky převyšující 100 000 Kč ano ne

I. věřitel

II. věřitel

V Pokračování uveďte jakékoliv další údaje, které dokreslují Vaši celkovou majetkovou situaci a nebyly zmíněny výše.

21. Výkony rozhodnutí nařízené proti Vám v posledních 5 letech

21.1.1 Druh

21.1.2 Orgán, který exekuci nebo výkon rozhodnutí nařídil

21.1.3 Rok

21.2.1 Druh

21.2.2 Orgán, který exekuci nebo výkon rozhodnutí nařídil

21.2.3 Rok

Datum . .

Podpis

22. Členství v Lidových milicích

22.1 Členství ano ne

22.2 Místo

22.3 Funkce

22.4 Období členství od . . 22.5 do . .

23. Kontakty a vazby na bývalé či současné zpravodajské služby cizí moci nebo na zpravodajské služby či bezpečnostní složky bývalé ČSSR s výjimkou kontaktů vyplývajících z Vašich pracovních povinností po roce 1990

23.1 Kontakty a vazby ano ne

V případě kladné odpovědi se podrobně vyjádřete v Pokračování.

24. Přehled předchozích bezpečnostních prověrek (podle zákona č. 148/1998 Sb.)

24.1 Předchozí prověrka ano ne

24.2 Pro stupeň utajení vyhrazené důvěrné tajné přísně tajné

24.3 Osvědčení vydáno ano ne

24.4 Číslo osvědčení

24.5 Datum . .

24.6 Orgán státu, který bezpečnostní prověrku prováděl

25. Užívání zakázaných omamných nebo psychotropních látek

25.1 Vyzkoušel(a) jsem ne jednorázově v minulosti občas v současnosti občas
 v minulosti pravidelně v současnosti pravidelně

25.2 O jakou látku se jedná (jednalo)

V případě kladné odpovědi se podrobně vyjádřete v Pokračování.

26. Závislost na návykových látkách

26.1.1 Užil(a) jste návykovou látku (např. u alkoholu ve zvýšené míře a často) ano ne

26.1.2 O jakou látku se jedná (jednalo)

26.2.1 Mám zkušenost s hazardními či sázkovými hrami, hrami na automatech či jinými návykovými aktivitami ano ne

26.1.2 O jakou aktivitu se jedná (jednalo)

V případě kladných odpovědí se podrobně vyjádřete v Pokračování.

Datum . .

Podpis

27. Léčba ze závislosti27.1 Léčím se ze závislosti ano ne27.2 Léčil(a) jsem se ze závislosti ano ne

V případě kladné odpovědi se podrobně vyjádřete v Pokračování.

Pokračování

Číslo bodu	Pokračování

Datum . .

Podpis

--

**Dodatek k životopisu vztahující se ke skutečnostem
uvedeným v této části dotazníku**

1

2

3

4

5

6

7

8

9

10

11

12

13

14

15

16

17

18

19

20

21

22

23

24

25

26

27

28

Datum

--

 .

--

 .

--

Podpis

--

29 _____

30 _____

31 _____

32 _____

33 _____

34 _____

35 _____

36 _____

37 _____

38 _____

39 _____

40 _____

41 _____

42 _____

43 _____

44 _____

45 _____

46 _____

47 _____

48 _____

49 _____

50 _____

Čestně prohlašuji, že jsem údaje uvedl(a) pravdivě.

Dne	<input type="text"/>	.	<input type="text"/>	.	<input type="text"/>	<input type="text"/>	<input type="text"/>	<input type="text"/>	<input type="text"/>	<input type="text"/>
Podpis	<input type="text"/>									<input type="text"/>

NÁRODNÍ BEZPEČNOSTNÍ ÚŘAD



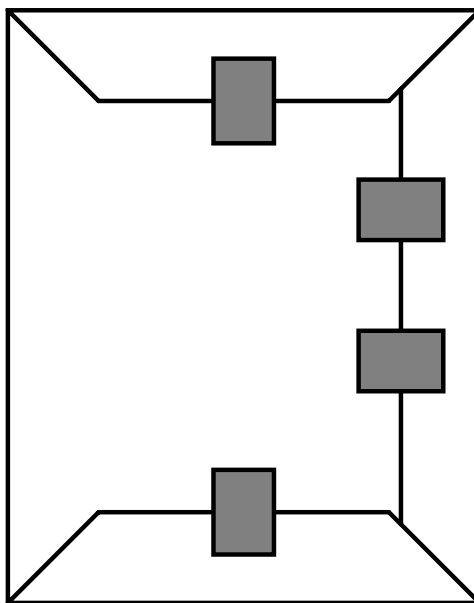
DOTAZNÍK PRO BEZPEČNOSTNÍ PROVĚRKU FYZICKÉ OSOBY

DOPLŇUJÍCÍ ČÁST II.

POKyny PRO PRÁCI S DOPLŇUJÍCÍ ČÁSTÍ DOTAZNÍKU

S obsahem doplňujících částí bezpečnostního dotazníku není statutární orgán oprávněn se seznámit. Řiďte se proto prosím následujícími pokyny:

1. Doplnující část vyplňte pečlivě a v souladu s pokyny pro vyplnění dotazníku v základní části.
2. Po vyplnění doplňujících částí I. nalepte Váš hologram na místo pro něj vyznačené.
3. Do připravené obálky vložte černé papíry, doplňující část I. nebo i doplňující část II. spolu s posudkem o osobnostní způsobilosti nebo prohlášením o osobnostní způsobilosti. Černé papíry vložte tak, aby doplňující část(i) byla(y) v obálce mezi nimi. Jedná-li se o digitalizovanou formu bezpečnostního dotazníku, vložte do obálky rovněž disketu.
4. Na obálku napište své jméno, příjmení a rodné číslo.
5. Obálku zalepte.
6. Nalepte na obálku bezpečnostní hologramy podle obrázku.
7. Obálku odevzdejte spolu s ostatními podkladovými materiály Vašemu statutárnímu orgánu.



Datum . .

Podpis

--

BEZPEČNOSTNÍ DOTAZNÍK

DOPLŇUJÍCÍ ČÁST II.

28. Manžel(ka)

28.1 Jméno	<input style="width: 100%;" type="text"/>		
28.2 Příjmení	<input style="width: 100%;" type="text"/>		
28.3 Rodné příjmení	<input style="width: 100%;" type="text"/>		
28.4 Dříve I. užívaná příjmení	<input style="width: 100%;" type="text"/>		
	II. <input style="width: 100%;" type="text"/>		
28.5 Datum narození	<input style="width: 20px;" type="text"/> . <input style="width: 20px;" type="text"/> . <input style="width: 20px;" type="text"/>	28.6 Rodné číslo	<input style="width: 20px;" type="text"/> / <input style="width: 20px;" type="text"/>
28.7 Místo narození	<input style="width: 100%;" type="text"/>		
28.8 Okres, obvod	<input style="width: 100%;" type="text"/>		
28.9 Stát	<input type="checkbox"/> Česká republika <input type="checkbox"/> Jiný		
28.9.1 Stát (vyplňte po volbě jiný)	<input style="width: 100%;" type="text"/>		
28.10 Současné stát. občanství	I. <input style="width: 100%;" type="text"/>		
	II. <input style="width: 100%;" type="text"/>		
28.11 Předchozí stát. občanství	I. <input style="width: 100%;" type="text"/>		
	II. <input style="width: 100%;" type="text"/>		
28.12 Datum sňatku	<input style="width: 20px;" type="text"/> . <input style="width: 20px;" type="text"/> . <input style="width: 20px;" type="text"/>		

29. Adresa trvalého pobytu manžela (manželky)

29.1 Je totožná s Vaší	<input type="checkbox"/> ano	<input type="checkbox"/> ne	V případě, že je odlišná vyplňte:	
29.2 Obec	<input style="width: 100%;" type="text"/>			
29.3 Okres, obvod	<input style="width: 100%;" type="text"/>			
29.4 Ulice	<input style="width: 100%;" type="text"/>			
	<input style="width: 100%;" type="text"/>			
29.5 Číslo popisné (nebo evidenční)	<input style="width: 20px;" type="text"/>	29.6 Číslo orientační	<input style="width: 20px;" type="text"/>	
29.7 PSČ	<input style="width: 20px;" type="text"/>	29.8 Stát	<input type="checkbox"/> Česká republika	<input type="checkbox"/> Jiný

Datum . .

Podpis

29.8.1 Stát (vyplňte po volbě jiný)

29.9 Telefon (směrové číslo země, ÚTO, účast. číslo) / /

30. Adresa jiného místa, kde se manžel (manželka) zdržuje nebo které užívá k bydlení

30.1 Je totožná s Vaší ano ne V případě, že je odlišná vyplňte:

30.2 Obec

30.3 Okres, obvod

30.4 Ulice

30.5 Číslo popisné (nebo evidenční) 30.6 Číslo orientační

30.7 PSČ 30.8 Stát Česká republika Jiný

30.8.1 Stát (vyplňte po volbě jiný)

30.9 Telefon (směrové číslo země, ÚTO, účast. číslo) / /

31. Současný zaměstnavatel nebo povolání manžela (manželky)

31.1 Povolání
(např.: podnikatel, služební poměr, pracovní poměr, pracovní právní vztah, pracovní vztah)

31.2 Zaměstnavatel

31.3 IČ

31.4 Pracovní zařazení

32. Veškeré osoby žijící společně s Vámi v místě, kde jste přihlášen(a) k trvalému pobytu nebo v jiném místě, kde se zdržujete nebo které užíváte k bydlení

32.1.1 Jméno

32.1.2 Příjmení

32.1.3 Rodné příjmení

32.1.4 Dříve užívané příjmení

32.1.5 Datum narození . . 32.1.6 Rodné číslo /

Datum . .

Podpis

32.1.7	Místo narození	<input type="text"/>	
		<input type="text"/>	
32.1.8	Okres, obvod	<input type="text"/>	
32.1.9	Stát	<input type="checkbox"/> Česká republika	<input type="checkbox"/> Jiný
32.1.9.1	Stát (vyplňte po volbě jiný)	<input type="text"/>	
32.1.10	Současné stát. občanství	<input type="checkbox"/> Česká republika	<input type="checkbox"/> Jiný
32.1.10.1	Vyplňte po volbě jiný	<input type="text"/>	
32.1.11	Vztah k Vaší osobě	<input type="text"/>	
32.2.1	Jméno	<input type="text"/>	
32.2.2	Příjmení	<input type="text"/>	
32.2.3	Rodné příjmení	<input type="text"/>	
32.2.4	Dříve užívané příjmení	<input type="text"/>	
32.2.5	Datum narození	<input type="text"/> . <input type="text"/> . <input type="text"/>	32.2.6 Rodné číslo <input type="text"/> / <input type="text"/>
32.2.7	Místo narození	<input type="text"/>	
		<input type="text"/>	
32.2.8	Okres, obvod	<input type="text"/>	
32.2.9	Stát	<input type="checkbox"/> Česká republika	<input type="checkbox"/> Jiný
32.2.9.1	Stát (vyplňte po volbě jiný)	<input type="text"/>	
32.2.10	Současné stát. občanství	<input type="checkbox"/> Česká republika	<input type="checkbox"/> Jiný
32.2.10.1	Vyplňte po volbě jiný	<input type="text"/>	
32.2.11	Vztah k Vaší osobě	<input type="text"/>	
32.3.1	Jméno	<input type="text"/>	
32.3.2	Příjmení	<input type="text"/>	
32.3.3	Rodné příjmení	<input type="text"/>	
32.3.4	Dříve užívané příjmení	<input type="text"/>	
32.3.5	Datum narození	<input type="text"/> . <input type="text"/> . <input type="text"/>	32.3.6 Rodné číslo <input type="text"/> / <input type="text"/>

Datum . .

Podpis

32.3.7 Místo narození

32.3.8 Okres, obvod

32.3.9 Stát Česká republika Jiný

32.3.9.1 Stát (vyplňte po volbě jiný)

32.3.10 Současné stát. občanství Česká republika Jiný

32.3.10.1 Vyplňte po volbě jiný

32.3.11 Vztah k Vaší osobě

33. Přehled navštěvovaných škol

33.1.1 Název

33.1.2 Obec

33.1.3 Okres, obvod

33.1.4 Ulice

33.1.5 Číslo popisné (nebo evidenční) 33.1.6 Číslo orientační

33.1.7 PSČ

33.1.8 Stát

33.1.9 Datum zahájení studia . . 33.1.10 Datum ukončení studia . .

33.1.11 Studijní obor

33.1.12 Způsob ukončení

33.2.1 Název

33.2.2 Obec

33.2.3 Okres, okres

Datum . .

Podpis

33.2.4 Ulice	<input type="text"/>		
	<input type="text"/>		
33.2.5 Číslo popisné (nebo evidenční)	<input type="text"/>	33.2.6 Číslo orientační	<input type="text"/>
33.2.7 PSČ	<input type="text"/>	<input type="text"/>	
33.2.8 Stát	<input type="text"/>		
33.2.9 Datum zahá- jení studia	<input type="text"/> . <input type="text"/> . <input type="text"/>	33.2.10 Datum ukončení studia	<input type="text"/> . <input type="text"/> . <input type="text"/>
33.2.11 Studijní obor	<input type="text"/>		
	<input type="text"/>		
33.2.12 Způsob ukončení	<input type="text"/>		
33.3.1 Název	<input type="text"/>		
	<input type="text"/>		
33.3.2 Obec	<input type="text"/>		
	<input type="text"/>		
33.3.3 Okres, obvod	<input type="text"/>		
33.3.4 Ulice	<input type="text"/>		
	<input type="text"/>		
33.3.5 Číslo popisné (nebo evidenční)	<input type="text"/>	33.3.6 Číslo orientační	<input type="text"/>
33.3.7 PSČ	<input type="text"/>	<input type="text"/>	
33.3.8 Stát	<input type="text"/>		
33.3.9 Datum zahá- jení studia	<input type="text"/> . <input type="text"/> . <input type="text"/>	33.3.10 Datum ukončení studia	<input type="text"/> . <input type="text"/> . <input type="text"/>
33.3.11 Studijní obor	<input type="text"/>		
	<input type="text"/>		
33.3.12 Způsob ukončení	<input type="text"/>		
33.4.1 Název	<input type="text"/>		
	<input type="text"/>		
33.4.2 Obec	<input type="text"/>		
	<input type="text"/>		

<input type="text"/>
<input type="text"/>
<input type="text"/>
<input type="text"/>

Datum . .

Podpis

33.4.3 Okres, obvod

33.4.4 Ulice

33.4.5 Číslo popisné (nebo evidenční) 33.4.6 Číslo orientační

33.4.7 PSČ

33.4.8 Stát

33.4.9 Datum zahájení studia . . 33.4.10 Datum ukončení studia . .

33.4.11 Studijní obor

33.4.12 Způsob ukončení

34. Přehled předchozích zaměstnavatelů a povolání neuvedených v základní části

34.1.1 Zaměstnavatel

34.1.2 IČ

34.1.3 Obec

34.1.4 Okres, obvod

34.1.5 Ulice

34.1.6 Číslo popisné (nebo evidenční) 34.1.7 Číslo orientační

34.1.8 PSČ 34.1.9 Stát Česká republika Jiný

34.1.9.1 Stát (vyplňte po volbě jiný)

34.1.10 Pracovní zařazení

34.1.11 Zaměstnán od . . 34.1.12 do . .

34.2.1 Zaměstnavatel

34.2.2 IČ

Datum . .

Podpis

34.2.3 Obec	<input type="text"/>		
	<input type="text"/>		
34.2.4 Okres, obvod	<input type="text"/>		
34.2.5 Ulice	<input type="text"/>		
	<input type="text"/>		
34.2.6 Číslo popisné (nebo evidenční)	<input type="text"/>	34.2.7 Číslo orientační	<input type="text"/>
34.2.8 PSČ	<input type="text"/>	34.2.9 Stát	<input type="checkbox"/> Česká republika <input type="checkbox"/> Jiný
34.2.9.1 Stát (vyplňte po volbě jiný)	<input type="text"/>		
34.2.10 Pracovní zařazení	<input type="text"/>		
34.2.11 Zaměstnán od	<input type="text"/> . <input type="text"/> . <input type="text"/>	34.2.12 do	<input type="text"/> . <input type="text"/> . <input type="text"/>
34.3.1 Zaměstnavatel	<input type="text"/>		
	<input type="text"/>		
34.3.2 IČ	<input type="text"/>		
34.3.3 Obec	<input type="text"/>		
	<input type="text"/>		
34.3.4 Okres, obvod	<input type="text"/>		
34.3.5 Ulice	<input type="text"/>		
	<input type="text"/>		
34.3.6 Číslo popisné (nebo evidenční)	<input type="text"/>	34.3.7 Číslo orientační	<input type="text"/>
34.3.8 PSČ	<input type="text"/>	34.3.9 Stát	<input type="checkbox"/> Česká republika <input type="checkbox"/> Jiný
34.3.9.1 Stát (vyplňte po volbě jiný)	<input type="text"/>		
34.3.10 Pracovní zařazení	<input type="text"/>		
34.3.11 Zaměstnán od	<input type="text"/> . <input type="text"/> . <input type="text"/>	34.3.12 do	<input type="text"/> . <input type="text"/> . <input type="text"/>
34.4.1 Zaměstnavatel	<input type="text"/>		
	<input type="text"/>		
34.4.2 IČ	<input type="text"/>		

<input type="text"/>
<input type="text"/>
<input type="text"/>
<input type="text"/>

Datum . .

Podpis

34.4.3 Obec

34.4.4 Okres, obvod

34.4.5 Ulice

34.4.6 Číslo popisné (nebo evidenční) 34.4.7 Číslo orientační

34.4.8 PSČ 34.4.9 Stát Česká republika Jiný

34.4.9.1 Stát (vyplňte po volbě jiný)

34.4.10 Pracovní zařazení

34.4.11 Zaměstnán od . . 34.4.12 do . .

35. Majetkové poměry příslušníků domácnosti

35.1.1 Společné jmění manželů ano ne

35.1.2 Úprava majetkových poměrů ano ne

V případě kladné odpovědi se podrobně vyjádřete v Pokračování.

35.2 Pokud to považujete za vhodné pro dokreslení Vaší finanční situace, popište majetkové poměry Vaší domácnosti:

1 _____

2 _____

3 _____

4 _____

5 _____

6 _____

7 _____

8 _____

9 _____

10 _____

11 _____

12 _____

13 _____

14 _____

Datum . .

Podpis

**36. Adresy míst, kde jste byl(a) v posledních 10 letech přihlášen(a)
k trvalému pobytu nebo jiných míst, kde jste se zdržoval(a)
nebo jste jej užíval(a) k bydlení déle než 6 měsíců**

36.1.1 Obec											
36.1.2 Okres, obvod											
36.1.3 Ulice											
36.1.4 Číslo popisné (nebo evidenční)				36.1.5 Číslo orientační							
36.1.6 PSČ			36.1.7 Stát	<input type="checkbox"/> Česká republika	<input type="checkbox"/> Jiný						
36.1.7.1 Stát (vyplňte po volbě jiný)											
36.2.1 Obec											
36.2.2 Okres, obvod											
36.2.3 Ulice											
36.2.4 Číslo popisné (nebo evidenční)				36.2.5 Číslo orientační							
36.2.6 PSČ			36.2.7 Stát	<input type="checkbox"/> Česká republika	<input type="checkbox"/> Jiný						
36.2.7.1 Stát (vyplňte po volbě jiný)											
36.3.1 Obec											
36.3.2 Okres, obvod											
36.3.3 Ulice											
36.3.4 Číslo popisné (nebo evidenční)				36.3.5 Číslo orientační							
36.3.6 PSČ			36.3.7 Stát	<input type="checkbox"/> Česká republika	<input type="checkbox"/> Jiný						
36.3.7.1 Stát (vyplňte po volbě jiný)											

Datum . .

Podpis

--

36.4.1 Obec

36.4.2 Okres, obvod

36.4.3 Ulice

36.4.4 Číslo popisné (nebo evidenční) 36.4.5 Číslo orientační

36.4.6 PSČ 36.4.7 Stát Česká republika Jiný

36.4.7.1 Stát (vyplňte po volbě jiný)

37. Kontakty na osoby žijící v zahraničí, k nimž máte užší vztah

ano ne

V případě kladné odpovědi se podrobně vyjádřete v Pokračování.

38. Příslušnost ke sdružením, obecně prospěšným společnostem nebo nadacím za posledních 5 let

ano ne

38.1.1 Název

38.1.2 IČ

38.1.3 Období od . . 38.1.4 do . .

38.1.5 Funkce

38.2.1 Název

38.2.2 IČ

38.2.3 Období od . . 38.2.4 do . .

38.2.5 Funkce

Datum . .

Podpis

38.3.1 Název

38.3.2 IČ

38.3.3 Období od . . 38.3.4 do . .

38.3.5 Funkce

39. Jména a adresy tří osob, které nejsou již uvedeny v bezpečnostním dotazníku a mohou se vyjádřit k Vaší osobě

39.1.1 Jméno

39.1.2 Příjmení

39.1.3 Rodné číslo /

39.1.4 Kontaktní adresa Obec

39.1.5 Okres, obvod

39.1.6 Ulice

39.1.7 Číslo popisné (nebo evidenční) 39.1.8 Číslo orientační

39.1.9 PSČ 39.1.10 Stát Česká republika Jiný

39.1.10.1 Stát (vyplňte po volbě jiný)

39.1.11 Telefon (směrové číslo země, ÚTO, účast. číslo) / /

39.2.1 Jméno

39.2.2 Příjmení

39.2.3 Rodné číslo /

39.2.4 Kontaktní adresa Obec

39.2.5 Okres, obvod

39.2.6 Ulice

Datum . .

Podpis

39.2.7 Číslo popisné (nebo evidenční)

39.2.8 Číslo orientační

39.2.9 PSČ 39.2.10 Stát Česká republika Jiný

39.2.10.1 Stát (vyplňte po volbě jiný)

39.2.11 Telefon (směrové číslo země, ÚTO, účast. číslo) / /

39.3.1 Jméno

39.3.2 Příjmení

39.3.3 Rodné číslo /

39.3.4 Kontaktní adresa Obec

39.3.5 Okres, obvod

39.3.6 Ulice

39.3.7 Číslo popisné (nebo evidenční) 39.3.8 Číslo orientační

39.3.9 PSČ 39.3.10 Stát Česká republika Jiný

39.3.10.1 Stát (vyplňte po volbě jiný)

39.3.11 Telefon (směrové číslo země, ÚTO, účast. číslo) / /

Datum . .

Podpis

Souhlas k ověření bankovních účtů, účtů ve Středisku cenných papírů a daňového přiznání

Já,	jméno																														
	příjmení																														
	rodné číslo						/						.																		

Souhlasím, aby*) v průběhu bezpečnostní
(orgán státu provádějící bezpečnostní prověrku)

prověrky prováděné k mé osobě podle zákona č. 148/1998 Sb., o ochraně utajovaných skutečností a o změně některých zákonů, ve znění pozdějších předpisů, ověřil stav mých bankovních účtů, účtů ve Středisku cenných papírů a mé daňové přiznání za období pěti let, předcházející tomuto souhlasu.

*) Navrhovaná osoba uvede orgán státu, který je příslušný k provedení bezpečnostní prověrky (Národní bezpečnostní úřad, příslušná zpravodajská služba nebo Policie ČR).

	Dne				.			.				
	Podpis											

**Dodatek k životopisu vztahující se ke skutečnostem
uvedeným v této části dotazníku**

1 _____

2 _____

3 _____

4 _____

5 _____

6 _____

7 _____

8 _____

9 _____

10 _____

11 _____

12 _____

13 _____

14 _____

15 _____

16 _____

17 _____

18 _____

19 _____

20 _____

21 _____

22 _____

23 _____

24 _____

25 _____

26 _____

27 _____

28 _____

Datum

--	--

 .

--	--

 .

--	--	--	--	--	--

Podpis

--

29

30

31

32

33

34

35

36

37

38

39

40

41

42

43

44

45

46

47

48

49

50

Čestně prohlašuji, že jsem údaje uvedl(a) pravdivě.

Dne

<input type="text"/>	.	<input type="text"/>	.	<input type="text"/>
----------------------	---	----------------------	---	----------------------

Podpis*.

--

6. Příloha č. 2 zní:

„Příloha č. 2 k vyhlášce č. 245/1998 Sb.

PROHLÁŠENÍ K OSOBNOSTNÍ ZPŮSOBILOSTI

Jméno, příjmení

Rodné číslo

Prohlašuji, že jsem nebyl/a/ – byl/a/*) a nejsem – jsem*) léčen/a/ psychiatrem nebo psychologem a péči psychiatra nebo psychologa jsem v minulosti nevyhledal/a/ – vyhledal/a/.)

V současnosti nepociťuji – pociťuji*) psychické obtíže.

1. V případě, že jste vyhledal/a/ odbornou psychiatrickou nebo psychologickou pomoc, vyplňte následující údaje.

Datum vyšetření (časové období).

Důvody, které Vás vedly k vyhledání specialisty.

Způsob léčby (ambulantní, klinický).

Diagnóza.

Název odborného zařízení.

2. Vyjmenujte veškeré Vaše psychické obtíže a popište okolnosti jejich výskytu (intenzita, četnost, doba trvání, léčba).

V dne

Podpis

*) *nehodící se škrtněte*.

Čl. II

Tato vyhláška nabývá účinnosti dnem 22. listopadu 2000.

Ing. Kadlec v. r.



Vydává a tiskne: Tiskárna Ministerstva vnitra, p. o., Bartůňkova 4, pošt. schr. 10, 149 01 Praha 415, telefon (02) 792 70 11, fax (02) 795 26 03 – **Redakce:** Ministerstvo vnitra, Nad Štolou 3, pošt. schr. 21/SB, 170 34 Praha 7-Holešovice, telefon: (02) 614 32341 a 614 33502, fax (02) 614 33502 – **Administrace:** písemné objednávky předplatného, změny adres a počtu odebíraných výtisků – MORAVIAPRESS, a. s., U Póny 3061, 690 02 Břeclav, telefon 0627/305 161, fax: 0627/321 417. Objednávky ve Slovenské republice přijímá a titul distribuuje Magnet-Press Slovakia, s. r. o., Teslova 12, 821 02 Bratislava, tel./fax: 00421 7 525 46 28, 525 45 59. **Roční předplatné** se stanovuje za dodávku kompletního ročníku včetně rejstříku a je od předplatitelů vybíráno formou záloh ve výši oznámené ve Sbírce zákonů. Závěrečné vyúčtování se provádí po dodání kompletního ročníku na základě počtu skutečně vydaných částek (první záloha na rok 2000 činí 2000,- Kč) – Vychází podle potřeby – **Distribuce:** celoroční předplatné i objednávky jednotlivých částek – MORAVIAPRESS, a. s., U Póny 3061, 690 02 Břeclav, telefon: 0627/305 179, 305 153, fax: 0627/321 417. **Internetová prodejna:** www.sbirkyzakonu.cz – **Drobný prodej – Benešov:** HAAGER – Potřeby školní a kancelářské, Masarykovo nám. 101; **Bohumín:** ŽDB, a. s., technická knihovna, Bezručova 300; **Brno:** Vyšehrad, s. r. o., Kapucínské nám. 11, Knihkupectví M. Ženíška, Květinářská 1, M.C.DES, Cejl 76, SEVT, a. s., Česká 14; **České Budějovice:** PROSPEKTRUM, Kněžská 18, SEVT, a. s., Krajinská 38; **Hradec Králové:** TECHNOR, Hořická 405; **Cheb:** EFREX, s. r. o., Karlova 31; **Chomutov:** DDD Knihkupectví – Antikvariát, Ruská 85; **Kadaň:** Knihařství – Přibíková, J. Švermy 14; **Kladno:** eL VaN, Ke Stadionu 1953; **Klatovy:** Krameriovo knihkupectví, Klatovy 169/I.; **Liberec:** Podještědské knihkupectví, Moskevská 28; **Most:** Knihkupectví Šeříková, Ilona Růžičková, Šeříková 529/1057; **Napajedla:** Ing. Miroslav Kuččík, Svatoplukova 1282; **Olomouc:** BONUM, Ostružnická 10, Tycho, Ostružnická 3; **Ostrava:** LIBREX, Nádražní 14, Profesio, Hollarova 14, SEVT, a. s., Dr. Šmerala 27; **Pardubice:** LEJHANEK, s. r. o., Sladkovského 414, PROSPEKTRUM, nám. Republiky 1400 (objekt GRAND); **Plzeň:** ADMINA, Úslavská 2, EDICUM, Vojanova 45, Technické normy, Lábkova pav. č. 5; **Praha 1:** Dům učebnic a knih Černá Labuť, Na Poříčí 25, FIŠER-KLEMENTINUM, Karlova 1, KANT CZ, s. r. o., Hyberská 5, LINDE Praha, a. s., Opletalova 35, Moraviapress, a. s., Na Florenci 7-9, tel.: 02/232 07 66, PROSPEKTRUM, Na Poříčí 7; **Praha 2:** ANAG – sdružení, Ing. Jiří Vítek, nám. Míru 9, Národní dům; NEWSLETTER PRAHA, Šafaříkova 11; **Praha 4:** PROSPEKTRUM, Nákupní centrum Budějovická, Olbrachtova 64, SEVT, a. s., Jihlavská 405; **Praha 5:** SEVT, a. s., E. Peškové 14; **Praha 6:** PPP – Staňková Isabela, Puškinovo nám. 17; **Praha 8:** JASIPA, Zenklova 60; **Praha 10:** Abonentní tiskový servis, Hájek 40, Uhřetěves, BMSS START, areál VÚ JAWA, V Korytech 20; **Prerov:** Knihkupectví EM-ZET, Bartošova 9; **Sokolov:** KAMA, Kalousek Milan, K. H. Borovského 22; **Šumperk:** Knihkupectví D-G, Hlavní tř. 23; **Tábor:** Milada Šimonová – EMU, Budějovická 928; **Teplice:** L + N knihkupectví, Kapelní 4; **Trutnov:** Galerie ALFA, Bulharská 58; **Ústí nad Labem:** Severočeská distribuční, s. r. o., Havířská 327, tel.: 047/560 38 66, fax: 047/560 38 77; **Zábřeh:** Knihkupectví PATKA, Žižkova 45; **Žatec:** Prodejna U Pivovaru, Žižkovo nám. 76. **Distribuční podmínky předplatného:** jednotlivé částky jsou expedovány neprodleně po dodání z tiskárny. Objednávky nového předplatného jsou vyřizovány do 15 dnů a pravidelné dodávky jsou zahajovány od nejbližší částky po ověření úhrady předplatného nebo jeho zálohy. Částky vyšlé v době od zaevidování předplatného do jeho úhrady jsou doposílány jednorázově. Změny adres a počtu odebíraných výtisků jsou prováděny do 15 dnů. **Reklamacce:** informace na tel. čísle 0627/305 168. V písemném styku vždy uvádějte IČO (právnícká osoba), rodné číslo (fyzická osoba). **Podávání novinových zásilek** povoleno Českou poštou, s. p., Odštěpný závod Jižní Morava Ředitelství v Brně č. j. P/2-4463/95 ze dne 8. 11. 1995.